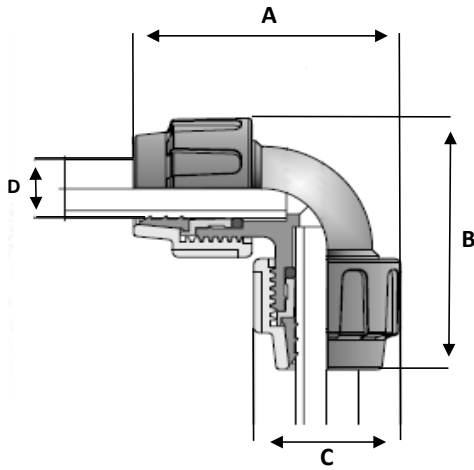


90° ELBOWS

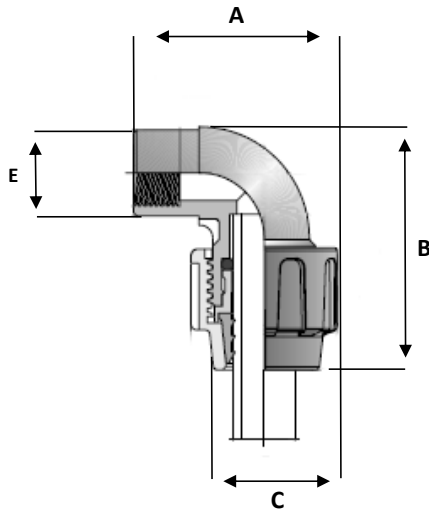


IPS 90° ELBOW COMP x COMP

SIZE	CODE	A	B	C	PIPE OD (D)
1/2"	21808	3.27	3.27	1.73	0.84
3/4"	21809	4.06	4.06	2.19	1.05
1"	21810	5.04	5.04	2.55	1.32
1-1/4"	21811	6.42	6.42	3.15	1.66
1-1/2"	21812	7.52	7.52	3.61	1.90
2"	21813	8.19	8.19	4.47	2.38
3"	26777	11.26	11.26	5.98	3.50
4"	28117	12.99	12.99	7.17	4.50

CTS 90° ELBOW COMP x COMP

SIZE	CODE	A	B	C	PIPE OD (D)
3/4"	24024	4.06	4.06	2.19	0.88
1"	24025	5.04	5.04	2.55	1.13
1-1/4"	24026	6.42	6.42	3.15	1.38
1-1/2"	24027	6.42	6.42	3.15	1.63
2"	24028	7.52	7.52	3.61	2.13

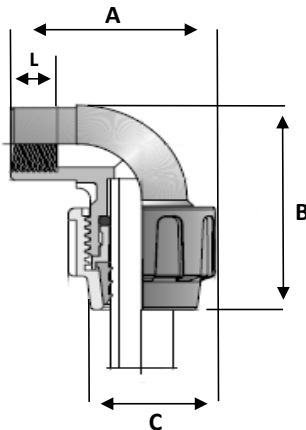


IPS 90° ELBOW COMP x FIPT

SIZE	CODE	A	B	C	E	PIPE OD (D)
1/2"	21817	2.97	2.47	1.73	1.23	0.84
3/4"	21820	3.68	3.12	2.19	1.50	1.05
1" x 3/4"	21822	4.45	3.73	2.55	1.50	1.32
1"	21823	4.84	4.13	2.55	1.83	1.32
1-1/4"	21824	5.71	4.83	3.15	2.22	1.66
1-1/2"	21826	6.40	5.38	3.61	2.64	1.90
2"	21828	7.68	6.57	4.47	3.03	2.38
3"	26785	10.57	6.54	5.98	4.65	3.50

CTS 90° ELBOW COMP x FIPT

SIZE	CODE	A	B	C	E	PIPE OD (D)
3/4"	24029	3.68	3.12	2.19	1.50	0.88
1" x 3/4"	24034	4.45	3.73	2.55	1.50	1.13
1"	24030	4.84	4.13	2.55	1.83	1.13
1-1/4"	24031	5.71	4.83	3.15	2.22	1.38
1-1/2"	24032	5.71	4.83	3.15	2.22	1.63
2"	24033	6.4	5.54	3.61	2.64	2.13



IPS 90° ELBOW COMP x MIPT

SIZE	CODE	A	B	C	L	PIPE OD (D)
1/2"	21833	2.97	3.55	1.73	0.87	0.84
3/4"	21836	3.68	4.11	2.19	0.99	1.05
1"	21837	5.01	5.68	2.55	1.38	1.32
1-1/4"	21838	5.71	6.57	3.15	1.56	1.66
1-1/2"	21841	6.4	6.92	3.61	1.54	1.90
2"	21843	7.68	8.44	4.47	1.86	2.38